



# B.E.G. LUXOMAT® PD4-M-1C-C-PS

## Telepítési és kezelési utasítás B.E.G. PD4-M-1C-C-PS-SM/ FC jelenlét érzékelőkhöz

### 1. Előkészítés

A 230 V-s hálózaton történő munkavégzés csak hozzá ért szakember vagy hozzá ért személy felügyelete mellett az előírásoknak megfelelően történhet.

Szerelés előtt kapcsolja le a hálózati feszültséget!

Az érzékelő nem alkalmas a hálózati feszültségről történő biztonságos leválasztására.

Master/Slave üzemmódban a Master érzékelőt olyan helyre kell felszerelni, ahol az érzékelőt természetes fény éri.

### 2. PD4-M-1C-C-PS működése

A fokozott üzembiztonság érdekében a PD4-M-1C-C-SP két relével rendelkezik:

1-s relé = üzemi relé NO kontaktussal

2-s relé = hibajelző relé NC kontaktussal

Számos alapfunkció kerül megfigyelésre a készülékben, eltérés észlelése esetén a hiba láthatóvá válik. A összes LED villogása jelzi a hiba észlelését.

Hiba esetén a relé (NC) elenged, mely az kapcsolatot jelenti az L és az L' (világítás) között. A hibajelzés a hálózati feszültség kikapcsolásával törölhető!

### 3. Ellenőrzési funkciók

#### Feszültség figyelése

Az üzemi feszültség megfigyelés alatt áll. Energiaellátási hiba esetén a hibajelzés aktiválódik.

#### CdS megfigyelés

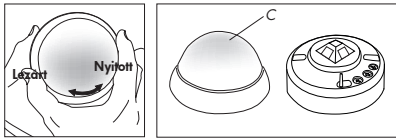
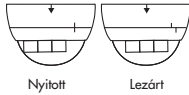
Az az érzékelő 24 órán belül történő állapotváltásainak figyelése (fény /sötét, aktív) nem aktiv. Ha a készülék állapota a megfigyelt 24 órás időperiódus alatt nem változott „túl sok fény” a fény érzékelő hibás (vagy rosszul programozott), a hibajelzés aktiválódik.

#### Relé figyelése

A relé bekapcsolt állapotában az L' kimenet feszültsége megfigyelés alatt van. A kimeneten nincs feszültség, a relé vagy a kontaktus hibás, a hibajelzés aktiválódik.

### 4a. A LUXOMAT® PD4-M-1C-C-PS-SM

**FIGYELEM:** A maximális érzékenység elérése érdekében a lencse és a folyosó tengelyének egybe kell esnie!

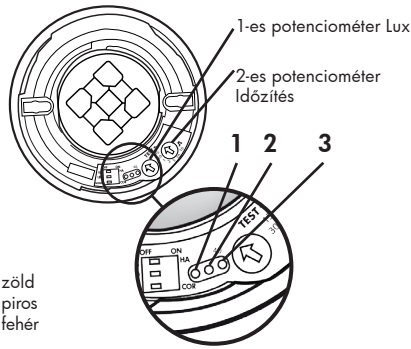


Az érzékelőt szilárd egyenes felületre kell szerelni. Kiegészítő keret nem szükséges. Távolítsa el a lencsét (órámutató járásával ellentétesen). Rögzítse az aljzatot a mennyezetre.

Csatlakoztassa a vezetékeket az előírásoknak megfelelően, majd rögzítse az érzékelőt fenti képek megfelelően. Amennyiben az érzékelőt külső térben kell felszerelni, a tartozékként elérhető PD2IP54 szerelőkeretet az érzékelő és a szerelési felület közé kell szerelni.

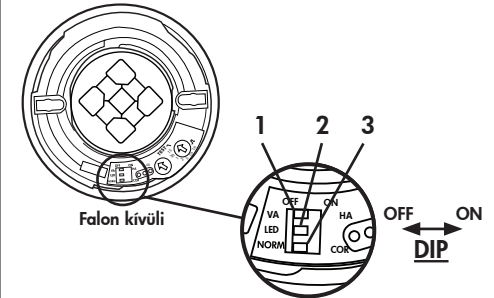
### 5a. SM típusú készülék SM

A LED-k és a potenciométerek elhelyezkedése



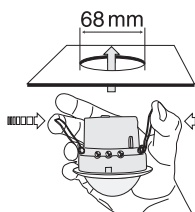
LED 1 zöld  
LED 2 piros  
LED 3 fehér

### 6a. A DIP kapcsolók elhelyezkedése SM



**DIP 1** Automatik / Fél automatikus üzemmód  
**DIP 2** LED BE/KI  
**DIP 3** Váltás a folyosói és a normál üzemmód között  
A DIP kapcsolók beállítási értékei távirányítóval felülírhatók.

### 4b. A LUXOMAT® PD4-M-1C-C-PS-FC



Egy 68 mm átmérőjű lyukat kell készíteni az álmennyezetbe.

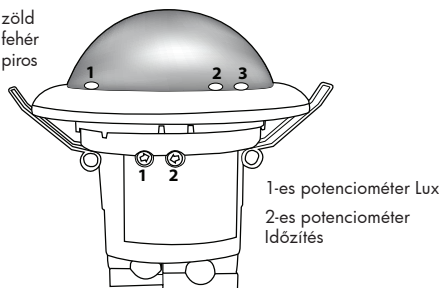
Csatlakoztassa a vezetékeket az előírásoknak megfelelően, majd helyezze és rögzítse az érzékelőt a fülék segítségével a fenti kép szerint.

**FIGYELEM:** A maximális érzékenység elérése érdekében a lencse és a folyosó tengelyének egybe kell esnie!

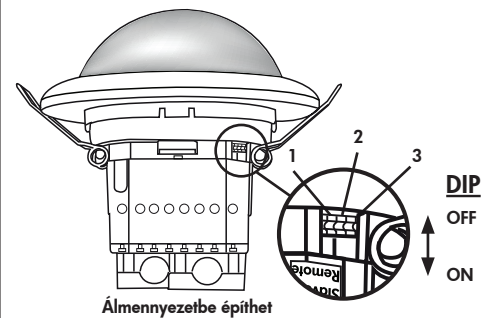
### 5b. FC típusú készülék

A LED-k és a potenciométerek elhelyezkedése

LED 1 zöld  
LED 2 fehér  
LED 3 piros



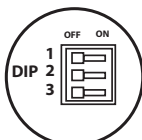
### 6b. A DIP kapcsolók elhelyezkedése FC



**DIP 1** Automatik / Fél automatikus üzemmód  
**DIP 2** LED BE/KI  
**DIP 3** Váltás a folyosói és a normál üzemmód között  
A DIP kapcsolók beállítási értékei távirányítóval felülírhatók.

### 7. DIP kapcsolók funkciói

DIP Kapcsoló	BE	KI
1	Fél automata üzemmód	Automata üzemmód
2	LED KI	LED BE
3	Folyosói üzemmód	Normál üzemmód



**Folyosói üzemmód:** Egy külső nyomógombbal lehet az üzemmódból kilépni, ekkor az érzékelő kikapcsol, és 5 mp múlva automatikus üzemmódba áll.

- A DIP kapcsolók beállításai érvényesek újra ha:
- Zárolt állapotban a DIP kapcsoló beállításakor
  - A potenciométerek „Test” és „Nap” kombinációval történő törlés esetén
  - Feloldott állapotban történő törlés esetén

## 8. Üzembe helyezés, használat

### Önteszt ciklus

Egy 60 mp-s önteszt ciklus után a LUXOMAT® PD4-M-1C-C-PS készen áll a működésre.



### 1-s potenciométer – A fényérték beállítása az 1-s csatornára (világítás)

A világítás bekapcsolásához rendelt érték 10 és 2000 Lux között állítható be az igényeknek megfelelően.

Simbólum ☾ éjszakai üzemmód

Simbólum ☀ Nappali/éjszakai üzemmód

### Ermitteln des aktuellen Helligkeitswertes

Potentiometer 2 in Stellung Test bringen. Die grüne LED leuchtet dauerhaft sobald der am Potentiometer 1 eingestellte Wert den aktuell gemessenen Helligkeitswert unterschreitet.

### 2-s potenciométer – Az időzítés beállítása az 1-s csatornára (világítás)

Szimbólum TEST: Teszt üzemmód, csak mozgásra reagál. Mozgás érzékelésekor 1 mp-re be, majd 2 mp-re kikapcsolja a világítást. Az időzítés 15 mp és 16 perc között állítható be.

### 3-s potenciométer – Az időzítés beállítása (eszközvezérlés)

Az időzítés 5 - 120 perc között állítható be. 15 perc eltelle után a bekapcsolás késleltetés aktiválódik. A késleltetés kb. 5 perc. Amennyiben ezen idő alatt nincs mozgásérzékelés, a késleltetés újraindul.

Simbólum  $\square$ : impulzus = 2,5 mp

Simbólum A: Riasztási impulzus = 2 mp

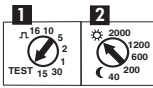
### Riasztási impulzus

Egy riasztási impulzus generálásához 9 mp alatt legalább 3 mozgásérzékelés szükséges

A potenciométerek beállítási értékei távirányítóval felülírhatók.



## 9. Törlés és alapbeállítások



### 1. Alapbeállítások

kombinációjában illetve fel nem programozott érzékelő esetén a beállítási értékek: 500 Lux és 10 perc, a lépcsőházi üzemmód aktív.

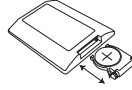
### 2. Törlés

A potenciométerek bármely állásából a „Test” és „Nap” kombinációjába történő visszaállítás esetén törlődnek az előzetes beállítások. A távirányítóval beállított adatok törlődnek.

### 10. Az IR-PD-2C távirányító üzembe helyezése

#### Elem ellenőrzése:

A műanyag rugó megnyomásával húzza ki az elemtartót a házból.

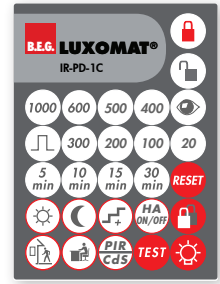


#### Figyelem:

A távirányítóval beállított értékek felülírják a potenciométerek állását.

## Opció: IR-PD-1C távirányító (92520)

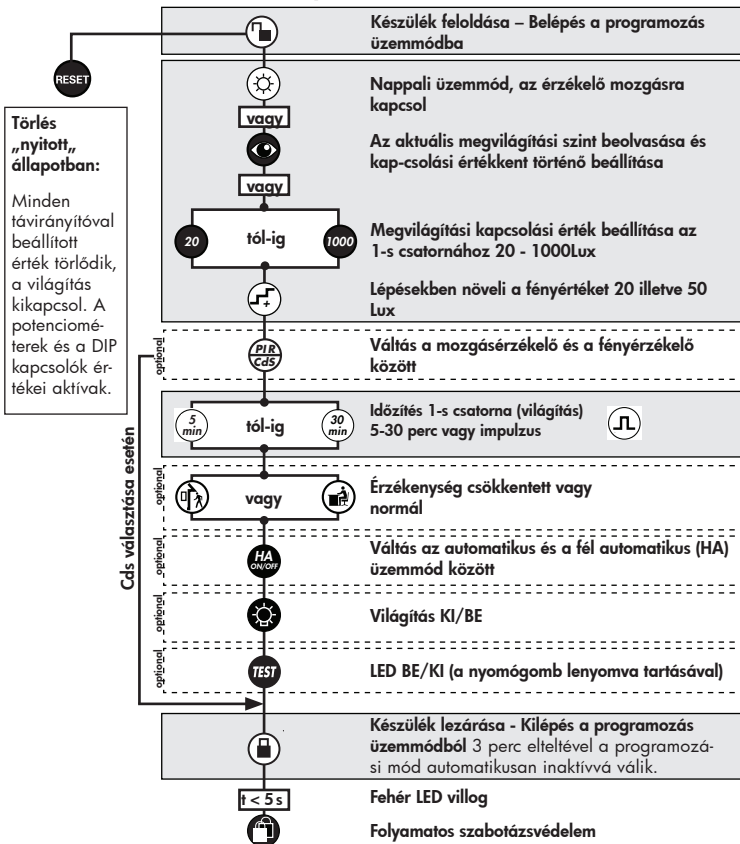
(A matrica az IR-PD távirányítóval együtt használható)



### Fali tartó a távirányító számára

Az csomagban található az IR-PD-1C távirányító öntapadás tasztatúrúja. Amennyiben szükséges ez a tasztatúra bármely 27 gombos B.E.G. távirányítóhoz alkalmazható.

## 11. Beállítás az IR-PD-1C távirányítóval



## 12. Nyomógombok funkciói „zárt” állapotban

- Világítás KI/BE mozgás érzékelése és az időzítés alatt, nyomógomb lenyomva tartásával a 12 órás KI/BE funkció bekapcsolása**
- A teszt funkció ki és bekapcsolása**  
 3 perc elteltével a «teszt» üzemmód automatikusan kikapcsol.
- Csatornák kikapcsolnak majd azonnal aktiválódnak, minden időzítés leáll, megszakad a fénymérés**
- Váltás a „nyitott” állapotra**
- Váltás „zárt” állapotra**
- Ez a funkció blokkolja az érékelőt**  
 Az üzemmód bekapcsolása a „Lock” nyomógomb megnyomása után 5 mp-n belül lehetséges (fehér LED villog). Kilépni az üzemmódból a következő művelettsorral lehet:  
 $t < 5 s$
- 1. Kapcsolja ki a tápfeszültséget**
- 2. Kapcsolja vissza a tápfeszültséget 31-59 mp-re**
- 3. Újra kapcsolja ki a tápfeszültséget**
- 4. Kapcsolja vissza a tápfeszültséget**
- 5. Oldja fel az érékelőt**

## 13. A távirányító gombok funkcióinak leírása

### 13a. Az alapbeállítások elvégzése közben

- 12h órás világítás KI/BE (parti funkció)**  
 Bekapcsolható a „Fény” nyomógombbal
- Kikapcsolható a „Reset” nyomógombbal**
- Lépcsőházi funkció**  
 Bekapcsolható a „Kívül” nyomógombbal
- Kikapcsolható a „Belül” nyomógombbal (alapértelmezés)**
- Direkt lekapsolás**  
 Bekapcsolható a „Nap” nyomógombbal
- Kikapcsolható a „Hold” nyomógombbal (alapértelmezés)**

### 11b. „Nyitott” állapotban

Ez a nyomógomb nyitja az érékelőt és a következő funkciók programozhatók.

#### Figyelem: Az érékelő automatikusan záródik:

- tápfeszültség ismételt visszatérésakor
- három perc után



Az állapot „zárt”-ra változik. Az első 5 mp-ben a fehér LED villog fél másodperces ciklusokban. Ez idő alatt lehet bekapcsolni a szabotázsvédelem funkciót.

A készülék 2 beállítási módot különböztet meg:

#### • Beolvasás a bekapcsolt világítással:

A bekapcsolás fényérték automatikusan beolvasására kerül.

A bekapcsolás fényérték meghatározása:

1. Nyomja meg a „Szem” gombot
2. A világítás kikapcsolódik (2 mp késleltetéssel)
3. Beolvasa az aktuális fényértéket
4. Bekapcsolási érték = beolvasott érték

#### • Beolvasás a kikapcsolt világítással:

A gomb megnyomásakor az aktuális fényérték eltárolódik bekapcsolási értéként. A kikapcsolási érték automatikusan generálódik.



Ha a fényérték megváltozik, a kikapcsolási küszöbérték is átszámításra kerül.

A gomb minden egyes megnyomására az aktuális bekapcsolási fényérték 100 Lux alatt 20 Lux-l, 100 Lux felett 50 Lux-l megnövekszik az aktuális értékhez képest.



Normál érzékenység a legtöbb alkalmazáshoz



Csökkentett érzékenység külső téri alkalmazáshoz

Ha az 1-s csatornán az impulzus funkció aktív, 9 mp-ként egy 1 mp-s impulzus generálódik. Amennyiben az impulzus funkció a távirányítóval került beállításra, az impulzusok közötti idő változtatható. Az „Impulzus” nyomógombbal bekapcsolt impulzus funkció aktiválása után 5 mp-n belül választható ki a kívánt idő:

$$\left(\begin{matrix} 5 \\ \text{min} \end{matrix}\right) = 9s, \left(\begin{matrix} 10 \\ \text{min} \end{matrix}\right) = 10s, \left(\begin{matrix} 15 \\ \text{min} \end{matrix}\right) = 15s, \left(\begin{matrix} 30 \\ \text{min} \end{matrix}\right) = 30s$$



A „Test” nyomógomb a LED KI/BE kapcsolására alkalmas. Kapcsoláshoz a nyomógombot 3 mp-ig lenyomva kell tartani. Vegye figyelembe, hogy „nyitott” állapotban és teszt üzemmódban a LED-k mindig be vannak kapcsolva.



#### Alkonykapcsoló funkció (Cds)

Ha a Cds funkció aktív, az érékelő mint alkonykapcsoló működik. Ilyenkor a készülék csak a fényre reagál. A mozgások nem villantják fel a piros LED-t.

#### Nyomógomb visszajelzés:

Minden gombnyomáskor a fehér LED visszajelzi a parancsot. „Világítás BE” státusz: KI/BE (kb. 0,5 mp mindkettő), „Világítás KI” státusz: BE/KI (kb. 0,5 mp mindkettő)

## 14. Kikapcsolási küszöbérték

1. A bekapcsolási küszöbérték potenciométerrel vagy távirányítóval történő megváltoztatása esetén az EEPROM-ban tárolt kikapcsolási küszöbérték törlődik, és a következő kapcsolásnál újrakalkulálódik.

A kikapcsolási érték meghatározása

1. Sötétben kapcsolja be a világítást és mozogjon 5 percig
2. Kapcsolja ki a világítást 2 mp-re
3. A kikapcsolási érték automatikusan meghatározásra kerül

2. A „Szem” nyomógomb megnyomására a kikapcsolási küszöbérték újrakalkulálódik. Lásd még:

Távirányító → „Szem” rész

3. Kikapcsolás késleltetés

Amikor a működés során a kikapcsolási küszöbérték elérésre kerül, az érzékelő csak kb. 15 perces késleltetéssel kapcsol ki. Ez az idő a megvilágítási szint ingadozásának kompenzációjára szolgál.

### 15a. Külső nyomógomb és távirányító „Fény” gombjának viselkedése

A „folyosói” és a „Világítás BE/KI” funkciók egymást kizárják. Ha mindkettő aktív, az érzékelő a „folyosói” üzemmódban működik.

A nyomógomb megnyomásakor a folyosói üzemmód aktíválódik:

#### Lépcsőházi funkció aktív

##### Világítás BE:

Nyomógomb röviden nyomva: Világítás KI → aktív 5 mp után

Nyomógomb nyomva tartva: Világítás KI → aktív 5 mp után **Világítás**

##### KI:

Nyomógomb röviden nyomva: Világítás bekapcsol a mozgás plusz az időzítés idejére

Nyomógomb nyomva tartva: Világítás bekapcsol a mozgás plusz az időzítés idejére

### 15b. Külső nyomógomb és távirányító „Fény” gombjának viselkedése

#### 12 órás világítás KI/BE funkció aktív

##### Világítás bekapcsolása:

Nyomógomb röviden nyomva: Világítás KI → aktív 5 mp után Nyomógomb nyomva tartva: 12 órás funkció kikapcsolva

##### Világítás kikapcsolása

Nyomógomb röviden nyomva: Világítás bekapcsol a mozgás plusz az időzítés idejére

Nyomógomb nyomva tartva: 12 órás funkció bekapcsolva

#### 12 órás világítás KI/BE funkció nem aktív

##### Világítás bekapcsolása:

Nyomógomb röviden nyomva: Világítás kikapcsol a mozgás plusz az időzítés idejére

Világítás BE: Nyomógomb nyomva tartva: Világítás kikapcsol a mozgás plusz az időzítés idejére

##### Világítás kikapcsolása:

Nyomógomb röviden nyomva: Világítás bekapcsol a mozgás plusz az időzítés idejére

Nyomógomb nyomva tartva: Világítás bekapcsol a mozgás plusz az időzítés idejére

### 15c. Külső nyomógomb és távirányító „Kikapcsolás kikényszerítése” gombjának viselkedése

#### Kikapcsolás kikényszerítése üzemmód aktív

##### Világítás kikapcsolása:

Világítás kikapcsolása: Nyomógomb röviden nyomva: bekapcsol kb. 30 percre, majd a világítás kikényszerített lekapcsolása a fényérték elérésekor.

## 16. Egyéb funkciók

### A 12 órás üzemmód bekapcsolása tápfeszültség megszakításával

1. Kapcsolja ki a tápfeszültséget
2. Kapcsolja vissza a tápfeszültséget 2-5 mp-re
3. Újra kapcsolja ki a tápfeszültséget
4. Kapcsolja vissza a tápfeszültséget
5. Az érzékelő most 12 órás üzemmódban van

### Kilépés a szabotázs védelem üzemmódból

1. Kapcsolja ki a tápfeszültséget
2. Kapcsolja vissza a tápfeszültséget 30-60 mp-re
3. Újra kapcsolja ki a tápfeszültséget
4. Kapcsolja vissza a tápfeszültséget
5. Az érzékelő most „zárt” állapotban van

### Folyamatos 230V AC feszültség a Slave bemeneten

Amennyiben a Slave bemenetre 10 mp-nél hosszabb ideig 230 V AC feszültség kerül, a világítás bekapcsol és folyamatos világít. A 230 V AC feszültség megszüntetésékor a világítás kikapcsol és az automatikus üzemmód aktíválódik.

### 230 V AC feszültség az „S” nyomógomb bemeneten

Amennyiben az „S” bemenetre egy nyomógombon keresztül 1-3 mp-re 230 V AC feszültség kerül, a hatásában megegyezik egy Slave jellel a Slave „R” bemeneten.

## 17. Automatikus és fél automatikus üzemmód (lásd az IR-PD-1C távirányító funkcióit)



### Automatikus üzemmód

A komfortérzetet növelve ebben az üzemmódban a világítás automatikusan ki és bekapcsol a mozgás és a fényértéktől függően. Az 1-s csatorna bekapcsol mozgás esetén, a beállított fényérték függvényében.

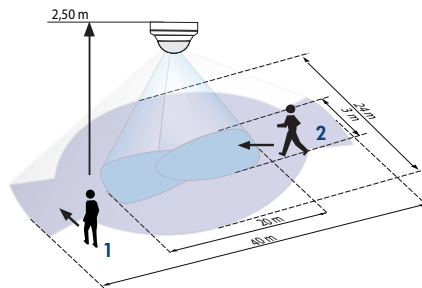
### Fél automatikus üzemmód

Energiát megtakarítva ebben az üzemmódban a világítás csak egy kézi kapcsolás után működik automatikusan. A kikapcsolás automatikusan vagy manuálisan is lehetséges.

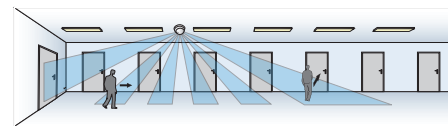
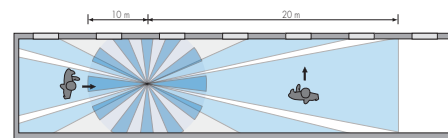
A fél automatikus üzemmód alapján véve ugyanúgy működik mint az automatikus üzemmód. A különbség csak a bekapcsolásban van, először kézzel kell bekapcsolni a világítást. A nyomógombot (NO) párhuzamosan kell kötni az „S” bemenetre (BE/KI).

**Indítás fél automata üzemmódban:** A világítás kikapcsolása után (időzítés letelt) 10 mp-n belül mozgás esetén az érzékelő újra bekapcsol.

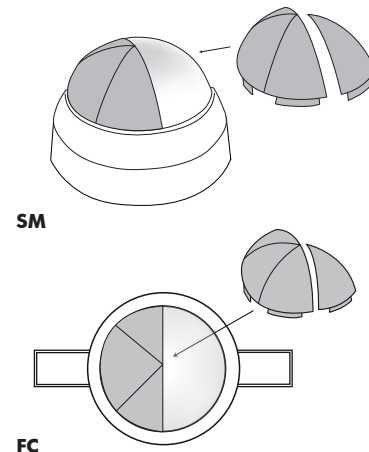
## 18. Hatótávolság



- 1 ■ Áthaladás
- 2 ■ Megközelítés



## 19. Zavarforrások kiszűrése



SM

FC

Amennyiben a LUXOMAT® PD4-M-1C-C-PS érzékelési területe túl nagy, vagy néhány térrészletet ki akar zárni az érzékelési tartományból, az csökkenthető az árnyékoló lamellák használatával.

## 20. Műszaki adatok PD4-Master-1C-C-SP

Érzékelő és tápegység egy tokban

**Hálózati feszültség:** 230V ~ ±10%

**Teljesítményfelvétel:** < 1W

**Környezeti hőmérséklet:** -25°C ~ +50°C

**Védettség/Érintési osztály:** SM=IP54 FC/FM=IP20 / II

**Beállítás:** Potenciométerrel, DIP kapcsolókkal és távirányítóval  
20 - 1000 Lux (Távirányítóval)  
10 - 2000 Lux (Potenciométerrel)

**Megvilágítási érték:**

**Az érzékelési tartomány bővítése:** Slave érzékelőkkel  
**Érzékelési terület:** hosszukás terület, ideális folyosókhöz

**Hatótávolság Ø H 2,50 m / T = 18°C:** hosszában 40 m / keresztben 20 m

**Ajánlott szerelési magasság:** 2 - 3 m

**Fénymérés:** természetes + mesterséges fény

**Potenciométer:** 10-2000 lux

**• 1-s csatorna a világítás kapcsolásához**

**Csatlakozás:** NOC (pretravel tungsten contact)

**Kapcsolási teljesítmény:** 2300 W cos φ=1 /

1150 VA cos φ=0.5, μ-contact

**Időzítés:** 15 mp - 16 perc/ teszt potenciométerrel

5 perc - 30 perc/ teszt távirányítóval

**Méreték H x Ø [mm]** SM FC

PD4-M-1C-C-PS 76 x 101 103 x 97

**Látható méretek mennyezeti beépítés esetén FC:** 30 x 97 mm

## Műszaki adatok PD4-Slave

**Hálózati feszültség:** 230V ~ ±10%

**Impulzus kimenet:** optocsatoló max. 2W

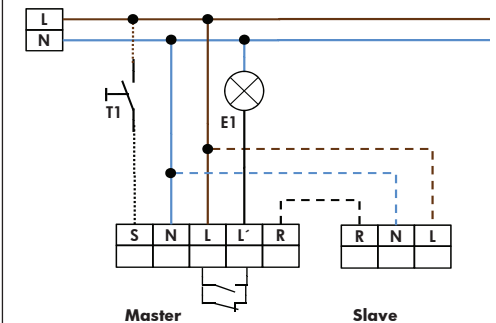
**Impulzus szélesség:** 2 vagy 9 mp

**Méreték:** lásd fent

☒ ☒ **Megfelelőségi nyilatkozat:** A termék megfelel a 2006/95/EC és a 2004/108/EC.EMV előírásainak.

## 21. Bekötése

**Normál üzemmód Master 1 csatornás jelenlét érzékelővel (NO), R és S-kapocscsal**



### Opció:

T1 = NO nyomógomb a félautomata üzemmódban  
Slave érzékelő az érzékelési tartomány-növeléséhez

## 22. Típus / Típuszám / Kiegészítők

Typ	SM	FC	FM
PD4-M-1C-C-PS (Master)	92485	92480	-
PD4-S-K (Slave)	92442	92444	92445

### LUXOMAT® Távirányítható:

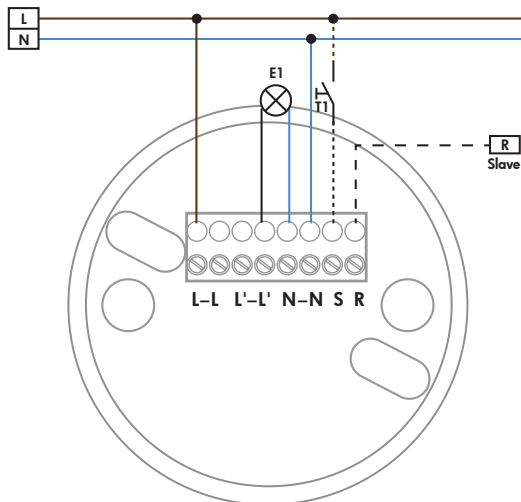
IR-PD-1C (fali tartóval) 92520  
IR-PD-Mini 92159

### Kiegészítők:

BSK védőkosár 92199  
Fali tartó távirányítóhoz (pótláshoz) 92100

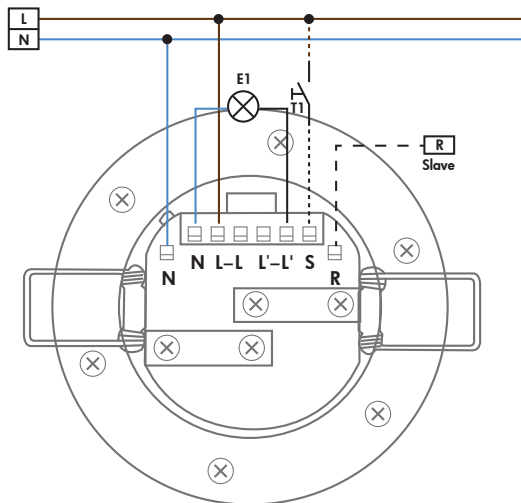
### 23a. PD4-M-1C-C-PS-SM – Bekötése

Kapcsolási rajzok  
PD4-M-1C-C-PS-SM



### 23b. PD4-M-1C-C-PS-FC – Bekötése

Kapcsolási rajzok  
PD4-M-1C-C-PS-FC



### 24. LED-s funkció visszajelzés

LED-s funkció visszajelzés minden hálózati feszültség visszatérése után (kb. 60 mp-es felprogramozási periódus)			
Működési állapot	LED-s funkció visszajelzés		
Gyári beállítások aktívak	Fehér és piros 10 mp-ig gyorsan villog, utána felprogramozás szerint, lásd lent		
Duplán lezárt	Fehér és zöld 5 mp-ig világít majd mindkettő 20 mp-g, utána felprogramozás szerint		
	Program beállítás elutasítva	Program beállítás elfogadva	Visszajelzés aktív kikényszerített lekapcsolás üzemmódban
Normál üzemmód	Piros felvillan	Piros gyorsan villog	5 mp-ént 4x a fehér, piros és zöld gyorsan egymás után
12 órás üzemmód	Piros és zöld felvillan	Piros és zöld gyorsan villog	5 mp-ént 4x a fehér, piros és zöld gyorsan egymás után
Folyosói üzemmód aktív	Piros és fehér villog	Piros és fehér gyorsan villog	5 mp-ént 4x a fehér, piros és zöld gyorsan egymás után
12 h BE/KI & Cds üzemmód aktív	Piros, zöld és fehér villog	Piros, zöld és fehér gyorsan villog	5 mp-ént 4x a fehér, piros és zöld gyorsan egymás után
CdS aktív	–	Piros és fehér villog	Nincs piros LED visszajelzés mozgás esetén

LED-s funkciók működés közben	
Folyamat	LED-s visszajelzés
Mozgás érzékelése	Piros felvillan minden mozgás érzékelése esetén
Fél automata üzemmód aktív	Fehér világít
Impulzus üzemmód aktív	Piros és zöld 4 mp-ént felvillan
Folyosói üzemmód aktív	Fehér világít 1 mp-t, majd kikapcsol 4 mp-t
Folyosói és fél automata üzemmód aktív	Fehér világít 4 mp-t, majd kikapcsol 1 mp-t
Túl nagy fényérték	Zöld felvillan
Fénymérés aktív	Zöld 10mp-ént felvillan
12 órás KI/BE funkció aktív	Piros és zöld felváltva villog
Folyamatos bekapcsolt állapot (Slave által)	Piros gyorsan villog
IR távirányító parancs	Fehér egyszer felvillan
IR távirányító parancs: „Feloldás” és szabotázs védelem aktív	Fehér és zöld egyszer lassan felvillan
Hiba	minden LED gyorsan villog